



# SM550 / SM560

Gebrauchsanweisung V1.5

**SLIGER**  
PC CASES. MADE IN THE USA.

# SCHRAUBEN

Das SM550 / 560 Gehäuse wird mit insgesamt 3 verschiedenen Schraubentypen geliefert. Für die Zwecke dieses Handbuchs weisen wir jeder Schraube eine eindeutige Farb- und Typennummer zu, um deren Position in diesem Handbuch zu kennzeichnen.



## Type 1- M3x6 Schwenkkopfschraube

**Installation von PCIe Karten**



## Type 2- M3x5 Flachkopfschraube

**Gehäusemontage, Hinterer  
Netzkabelsocket, SSD Montage  
(an die SSD Rahmen)**



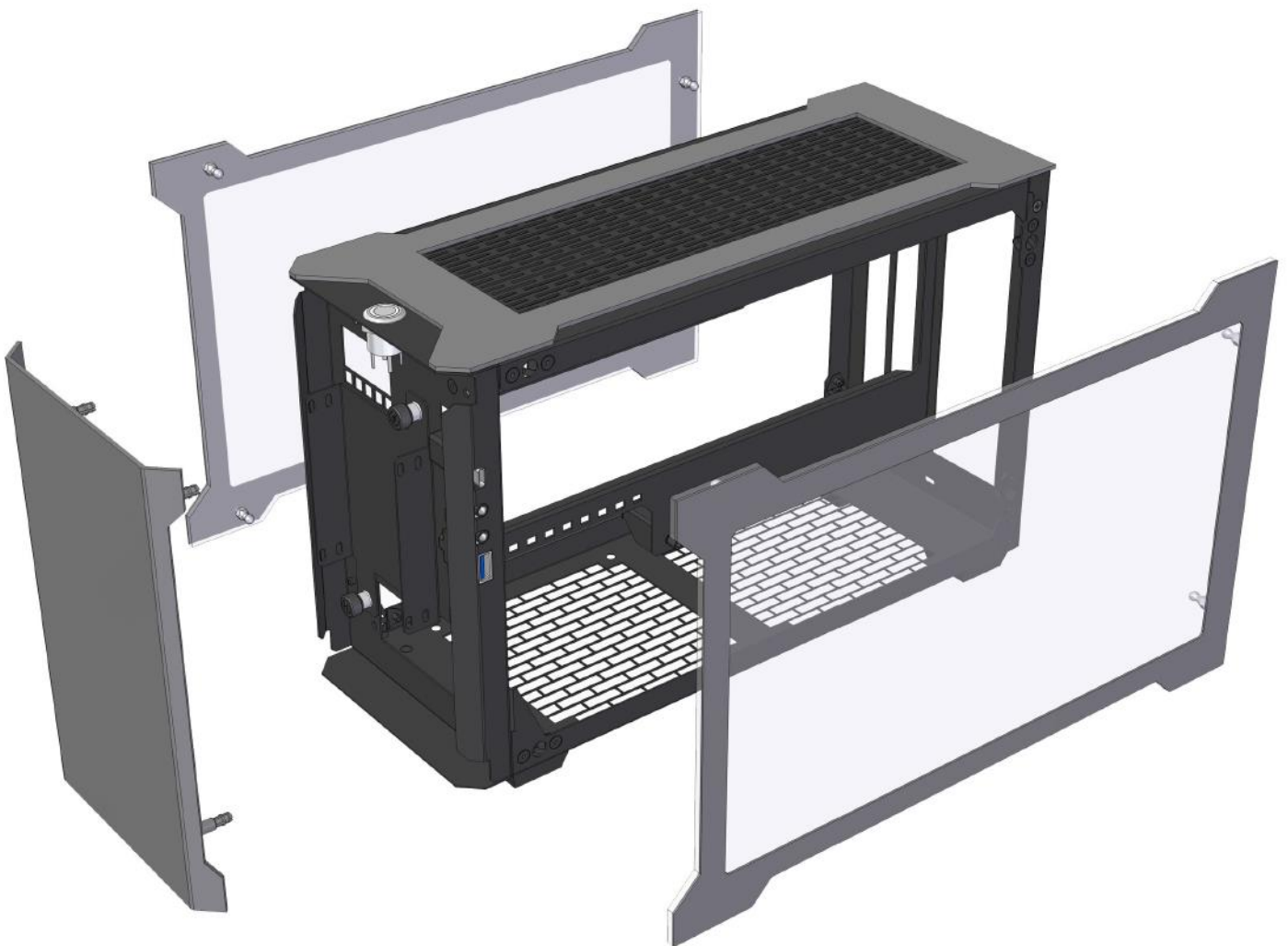
## Type 3- M3.5 Linsenkopfschraube

**Mainboard und Netzteile**

# EASY-OFF PANEELLE

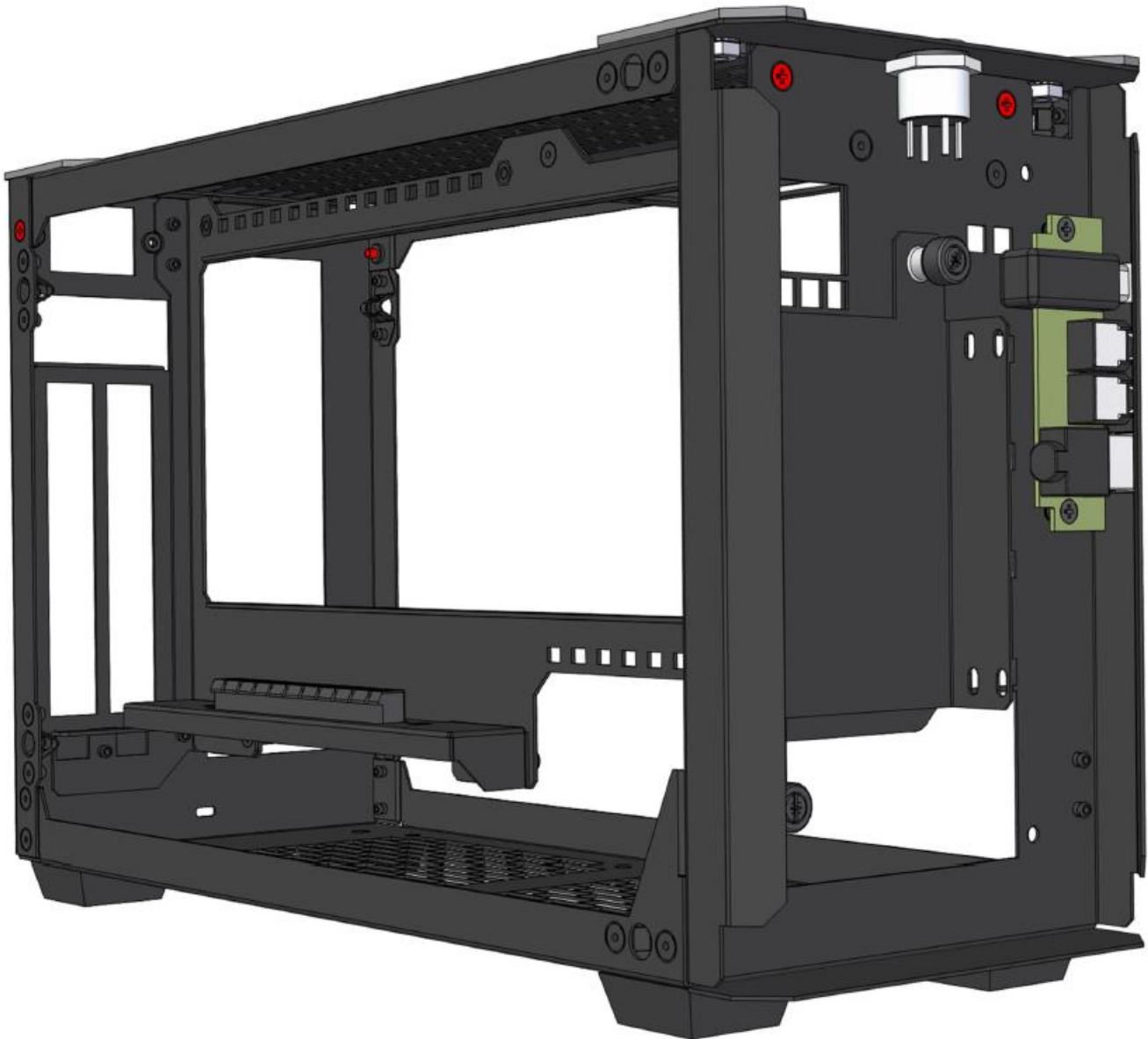
Die Front- und Seitenpaneelen (belüftet, nicht belüftet und mit Fenster) können über ihre Kugelbolzenbefestigungspunkte ohne Werkzeug entfernt werden. Vorsicht, die Abdeckungen können in den ersten Deinstallationsversuchen sehr fest eingebaut sein.

**ACHTUNG:** die Top-Abdeckung ist nicht mit Kugelbolzenbefestigungspunkte montiert – siehe nächste Seite.



Bitte beachten Sie, dass die Seitenpaneele nach beiden Seiten umkehrbar sind. Die Frontplatte kann in die obere / untere Ausrichtung umgedreht werden.

# TOP PANEL



Die obere Abdeckung an der SM550 / SM560 ist mit **Type 2 M3 Flachkopfschrauben** befestigt, jede mit einem Philips #1 Kopf Type. Hinweis beim Wiedereinbau: Die obere Abdeckung hat an der Vorderseite einen Metallflansch. Dieser Flansch muss zwischen der Vorderseite des Gehäuses und der Mittelrippe eingeklemmt sein. Schraubenlöcher an der Vorderseite erfordern möglicherweise einige Anstrengungen, um sie richtig auszurichten.

# VENTILATOREN

**ES WIRD EMPFOHLEN DIE UNTERE LÜFTER ZUERST ZU INSTALLIEREN.**

Wenn Sie das Netzteil, die Mainboard oder die Grafikkarte vor den Lüftern installieren, kann es zu Problemen kommen. Stellen Sie sicher, dass die Lüfter so eingestellt sind, dass sie Luft von unten nach oben blasen.



Die Lüfterschrauben sind nicht inkludiert – diese sind in der Regel inkludiert mit Ihrem Lüfter oder können bei jedem Computerfachhändler besorgt werden. Die Senklöcher sind für Schrauben mit KB5 Kopf Type.

Die Staubfilter von Demci-Filter sind verfügbar nach Anfrage.



# MAINBOARD



Es wird empfohlen, CPU, RAM und CPU-Kühler auf Ihr Mainboard zu installieren, bevor Sie das Mainboard in das Gehäuse einsetzen. Dies wird empfohlen, da einige CPU-Kühler nicht einfach zu installieren sind, was durch das Riser-Kabel und die mittlere Rippe im Gehäuse noch komplizierter wird. Das Mainboard wird mit **Type 3-M3.5 Flachkopfschrauben** befestigt.

# NETZTEIL

Es wird empfohlen, das Netzteil mit zwei Schrauben zu installieren und bei Bedarf für das Kabelmanagement zu entfernen. Bis zu 6x **Type 3-M3.5 Flachkopfschrauben** können verwendet werden, um das SFX-Netzteil in seinem Rahmen zu installieren. Das Netzkabel sollte noch nicht installiert werden, da es die GPU-Installation blockieren kann.



**ACHTUNG:** Testen Sie bitte Ihr System ohne das angeschlossene Riser-Kabel zuerst und danach wieder vor der GPU Installation

# GRAFIKKARTE



Die PCIe-Karten sind mit Schwenkkopfschraube **Type 1 M3X6** befestigt.

Achtung: Hohe GPUs benötigen Pigtail-Style Netzkabel-Kit wie abgebildet links. Standard-Kit ist angezeigt unten am bild.

Bitte beachten Sie, dass das Netzkabel vor der Installation der GPU rausgenommen werden muss. Das Netzkabel wird mit **Type 2 M3 Flachkopfschrauben** befestigt. Üben Sie bitte **KEIN SCHWERES DREHMOMENT** auf die Schrauben des Netzkabels aus, da dies den Kunststoff des IEC C13-Stecker beschädigen kann.





<b>Technische Daten</b>					
<b>Mainboard</b>	Mini-ITX (170 x 170mm)				
<b>CPU-Luftkühler</b>	Maximal 55mm hohe CPU-Kühler SEMI-PASIV MODUS: diese Kühlkörper benötigen Seitenpaneele ohne Ventilation und zwei 120mm Lüfter mit hohem statischem Druck.				
<b>AIO Wasserkühlung</b>	<b>(SM550/560) 92mm Asetek 645LT</b> Benötigt 92mm AIO Adapterplatte <b>(SM560)120mm AIO Wasserkühler</b> Benötigt 120mm AIO Kit CPU-Pumpenblock / Schläuche dürfen maximal 55mm vom CPU hoch sein Limitiert die GPU Länge auf 187mm				
<b>Lüftermontage</b>	<b>2x 120mm Lüfter</b> Die Lüfter können maximal 25mm dick sein – Lüfter mit hohem statischem Druck sind empfohlen Es wird empfohlen die untere Seite des Gehäuses als Lufteinlass und obere Seite als Luftauspuff zu verwenden				
<b>PCIe Karten</b>	<table border="1" style="width: 100%; border-collapse: collapse;"> <thead> <tr> <th style="width: 50%; text-align: center;"><b>SM550</b></th> <th style="width: 50%; text-align: center;"><b>SM560</b></th> </tr> </thead> <tbody> <tr> <td>Unterstützt 2-Slot Karten mit Platz zwischen Seitenpanel und der Karte für Luftstrom Die Karte ist montiert hinter dem Mainboard auf einem PCIe 3.0 16x Riser <b>Mit Standard-Stromanschluss</b> Maximale Kartenhöhe: 133mm Maximale Kartenlänge: 300mm Maximale Kartenbreite: 2-Slot, bis zu 50mm <b>Mit Pigtail-Anschluss (empfohlen für MSI und ZOTAC Karten)</b> Maximale Kartenhöhe: 157mm Maximale Kartenlänge: 300mm Maximale Kartenbreite: 2-Slot, bis zu 50mm 157mm Höhe für GPU Stromanschlüsse ungeachtet auf die Stromanschlussoption</td> <td>Unterstützt 3-Slot Karten mit Platz zwischen Seitenpanel und der Karte für Luftstrom Die Karte ist montiert hinter dem Mainboard auf einem PCIe 3.0 16x Riser mit 120mm AIO Kit Maximale Kartenlänge: 187mm <b>Mit Standard-Stromanschluss</b> Maximale Kartenhöhe: 133mm Maximale Kartenlänge: 305mm Maximale Kartenbreite: 67mm <b>Mit Pigtail-Anschluss (empfohlen für MSI und ZOTAC Karten)</b> Maximale Kartenhöhe: 157mm Maximale Kartenlänge: 305mm Maximale Kartenbreite: 67mm 157mm Höhe für GPU Stromanschlüsse ungeachtet auf die Stromanschlussoption Bifurcation-Riser limitiert den äußeren PCIe 16x 2.0 Slot auf 2-Slot Breite (maximal 47mm), und inneren Slot auf Singleslot-Karte</td> </tr> </tbody> </table>	<b>SM550</b>	<b>SM560</b>	Unterstützt 2-Slot Karten mit Platz zwischen Seitenpanel und der Karte für Luftstrom Die Karte ist montiert hinter dem Mainboard auf einem PCIe 3.0 16x Riser <b>Mit Standard-Stromanschluss</b> Maximale Kartenhöhe: 133mm Maximale Kartenlänge: 300mm Maximale Kartenbreite: 2-Slot, bis zu 50mm <b>Mit Pigtail-Anschluss (empfohlen für MSI und ZOTAC Karten)</b> Maximale Kartenhöhe: 157mm Maximale Kartenlänge: 300mm Maximale Kartenbreite: 2-Slot, bis zu 50mm 157mm Höhe für GPU Stromanschlüsse ungeachtet auf die Stromanschlussoption	Unterstützt 3-Slot Karten mit Platz zwischen Seitenpanel und der Karte für Luftstrom Die Karte ist montiert hinter dem Mainboard auf einem PCIe 3.0 16x Riser mit 120mm AIO Kit Maximale Kartenlänge: 187mm <b>Mit Standard-Stromanschluss</b> Maximale Kartenhöhe: 133mm Maximale Kartenlänge: 305mm Maximale Kartenbreite: 67mm <b>Mit Pigtail-Anschluss (empfohlen für MSI und ZOTAC Karten)</b> Maximale Kartenhöhe: 157mm Maximale Kartenlänge: 305mm Maximale Kartenbreite: 67mm 157mm Höhe für GPU Stromanschlüsse ungeachtet auf die Stromanschlussoption Bifurcation-Riser limitiert den äußeren PCIe 16x 2.0 Slot auf 2-Slot Breite (maximal 47mm), und inneren Slot auf Singleslot-Karte
<b>SM550</b>	<b>SM560</b>				
Unterstützt 2-Slot Karten mit Platz zwischen Seitenpanel und der Karte für Luftstrom Die Karte ist montiert hinter dem Mainboard auf einem PCIe 3.0 16x Riser <b>Mit Standard-Stromanschluss</b> Maximale Kartenhöhe: 133mm Maximale Kartenlänge: 300mm Maximale Kartenbreite: 2-Slot, bis zu 50mm <b>Mit Pigtail-Anschluss (empfohlen für MSI und ZOTAC Karten)</b> Maximale Kartenhöhe: 157mm Maximale Kartenlänge: 300mm Maximale Kartenbreite: 2-Slot, bis zu 50mm 157mm Höhe für GPU Stromanschlüsse ungeachtet auf die Stromanschlussoption	Unterstützt 3-Slot Karten mit Platz zwischen Seitenpanel und der Karte für Luftstrom Die Karte ist montiert hinter dem Mainboard auf einem PCIe 3.0 16x Riser mit 120mm AIO Kit Maximale Kartenlänge: 187mm <b>Mit Standard-Stromanschluss</b> Maximale Kartenhöhe: 133mm Maximale Kartenlänge: 305mm Maximale Kartenbreite: 67mm <b>Mit Pigtail-Anschluss (empfohlen für MSI und ZOTAC Karten)</b> Maximale Kartenhöhe: 157mm Maximale Kartenlänge: 305mm Maximale Kartenbreite: 67mm 157mm Höhe für GPU Stromanschlüsse ungeachtet auf die Stromanschlussoption Bifurcation-Riser limitiert den äußeren PCIe 16x 2.0 Slot auf 2-Slot Breite (maximal 47mm), und inneren Slot auf Singleslot-Karte				
<b>GPU Heatsinks</b>	Accelero Xtreme III MORPHEUS II (benötigt Seitenpanel ohne Ventilation zusammen mit Lüfter mit hohem statischem Luftdruck)				
<b>Speicher</b>	(2x) 2.5" SSD/HDD Montagepunkte hinter dem Frontpanel Optionale (4x) 2.5" SSD/HDD Montagerahmen [ersetzt 1x 120mm Lüfter unten] Maximal zwei Rahmen für insgesamt 8x 2.5" SSD/HDDs Optionale (1x) 3.5" HDD Montagerahmen [ersetzt 1x 120mm Lüfter unten]				

	Maximal zwei Rahmen für insgesamt (2x) 3.5" HDD unten im Gehäuse	
<b>Front Anschlüsse</b>	(1x USB 3.1 Gen 2 Type C auf USB E Anschluss (SS+ 10 Gbit/s) 1x USB 3.0 Type A auf 20-Pin Mainboard Anschluss 2x Audio-Jack auf Standard 9-Pin HD AUDIO Anschluss	
<b>Security</b>	1x Kensington Lock Unterstützung	
<b>Power Supply</b>	SFX SFX-L ist unterstützt, allerdings wegen zu wenig Platz wird es nicht empfohlen. Sliger empfiehlt einen Lüftergitter oder Custom-Kabel zu verwenden in diese Konfiguration. Es wird empfohlen das Netzteil mit dem Lüfter Richtung GPU zu montieren für bessere Temperaturen.	
<b>Material</b>	Gehäuse:            Verzinkter Stahl Seitenpaneele:    Aluminium Füße:                Schwarzes SBR	
<b>Oberfläche</b>	Pulverbeschichtung	
<b>Abmessungen</b>	<b>SM550</b> 335mm x 159mm x 208mm (LxBxH)	<b>SM550</b> 335mm x 139mm x 208mm (LxBxH)
<b>Gewicht</b>	6.4 lbs / 2.90 kg (Basiskonfiguration)	
<b>Revisionen</b>	<b>Siehe Datenblatt</b>	

Info	
Hersteller	Importeur

**SLIGER**

**Sliger Designs Inc.**

1575 Linda Way, Suite 107

Sparks, NV 89431, USA

+1 775 356 5595a

**www.sliger.com**



DENSITY LABS s.r.o.

Veterná ulica 759/37

SK-90067 Láb, Slovakia

www.DENSITY.sk



Sliger Designs Inc. und Density Labs s.r.o. erklären, dass dieses Gerät der Niederspannungsrichtlinie 2014/34 / EU gemäß der Norm EN 62368-1: 2014 entspricht. Eine Kopie der ursprünglichen Erklärung kann unter [info@density.sk](mailto:info@density.sk) angefordert werden.

© 2019 Density Labs s.r.o. und Sliger Designs Inc. Alle Rechte vorbehalten. Das DENSITY-Logo ist Eigentum von Density Labs s.r.o. in der Slowakei und / oder in anderen Ländern. Alle anderen Marken ist Eigentum ihrer jeweiligen Inhaber. Das Produkt kann geringfügig von den Abbildungen in diesem Dokument abweichen. Änderungen von Spezifikationen und Abbildungen vorbehalten.